

交流电压变送器(7B0)

用户手册

一、产品简介

HY194U-7B0 单相交流电压变送器，是一种把交流电压信号隔离转换成线性直流模拟信号输出或 RS485 数字通信接口输出。模拟量可选：DC0~20mA、DC4~20mA、DC0~5V、DC0~10V 等变送输出。RS-485 数字通讯接口，采用国际标准 Modbus-rtu 通讯协议，可与各种 PLC、HMI、组态软件实现组网。

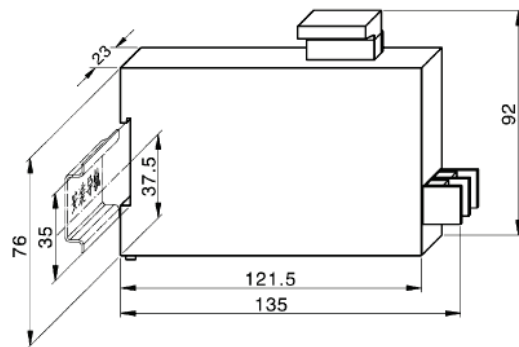
二、技术参数

参数		性能
电压	量程	AC57.7V/AC100V/AC220V/AC450V/AC600V
	过载	持续：1.2 倍，瞬时：2 倍/1S
	响应时间	<120mS
	功耗	<1VA
	阻抗	>380KΩ
辅助电源		AC/DC85-265V 或 DC10-36V；功耗<3VA
模拟量输出		DC0~20mA、DC4~20mA、DC0~5V、DC0~10V 等
RS485 通讯		RS485 通讯接口，物理层隔离，符合国际标准的 MODBUS-RTU 协议 通讯波特率 2400~19200
精度等级		0.2 级、0.5 级
环境		工作温度：-10-55℃；储存温度：-20-75℃
安全		绝缘:信号、电源、输出端子对壳电阻>5MΩ 耐压:信号输入、电源、输出间>AC2KV

三、用户选型

3.1 仪表外形尺寸

35mm 标准导轨安装。



3.2 命名方式

HY194U-7B0-①

①、模拟量变送输出代号为 D，RS485 数字接口代号为 R。

四、功能模块

4. 1 模拟量变送输出

模拟量变送输出可选：DC0~20mA、DC4~20mA、DC0~5V、DC0~10V 等。模拟量变送输出与输入信号隔离，成线性对应关系，广泛用于 PLC、DCS 等系统采集。

精度 0.5 级；电流输出时，负载电阻 < 500Ω、电压输出时，负载电阻 > 100KΩ。

4. 2 RS485 通讯

4. 2. 1 通信协议

(1) RS485 通讯接口，异步半双工模式。

(2) 通讯波特率 2400、4800、9600、19200bps 可设置，出厂默认值为 9600 bps。

(3) 数据格式：8 个数据位、1 个停止位、可选奇校验、偶校验、无校验。

国际标准 Modbus-RTU 协议，仪表地址：1~247；本机目前支持 03H、04H 读命令，03H、04H 读命令功能相同。通信参数通过上位机软件设置。

报文格式说明：

命令 04H(或 03H)：读命令

主机请求： 地址 + 命令 + 数据地址 + 数据长度 + CRC 校验码

1byte + 1byte + 2byte + 2byte + 2byte

地址：查询仪表地址码，可以在 1~247 内设置，占用 1 个字节

命令：04H 或 03H，长度为 1 个字节

数据地址：读取的数据起始地址，占用 2 个字节

数据长度：读取的数据字长度

CRC16 校验码：低 8 位在前，高 8 位在后，占用 2 个字节

从机响应： 地址 + 命令 + 数据长度 + 数据信息 + CRC 校验码

1byte + 1byte + 1byte + nbyte + 2byte

地址：响应仪表地址码，长度为 1 个字节

命令：04H 或 03H，长度为 1 个字节

数据长度：要发送的数据字节长度

数据信息：读取的数据，具体见仪表参数地址表

CRC16 校验码：低 8 位在前，高 8 位在后，后占用 2 个字节

4. 2. 2 通信报文举例：

(1) 读数据寄存器(功能代码 03H/04H)：读电压值，电压 450.0V，仪表地址为 1。

主机读数据帧：

地址	命令	起始地址(高位在前)	寄存器数(高位在前)	校验码(低位在前)
01H	04H	00H,00H	00H,01H	31H,CAH

仪表回应数据帧：

地址	命令	数据长度	数据段(2 字节)	校验码
01H	04H	02H	11H,94H	B4H,CFH

4. 2. 3 Modbus 通信寄存器地址表

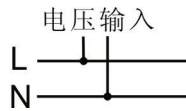
地址	项目描述	数据类型	属性	说明
0	电压值	Short	R	范围:0~9999

说明：

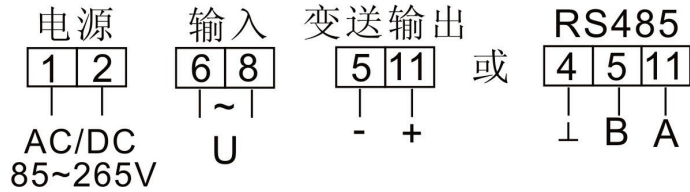
(1) 读出的电压为二次侧的电压值，固定 1 位小数位，二次侧的电压值=读出值/10，一次侧的电压值=读出值×PT 变比/10。

五、接线方式及接线端子图

5.1 接线方式



5.2 接线端子图



六、联系方式

电话：18996151448，023-88927183

传真：023-88927184

EMAIL：18996151448@163.com

公司网站：www.hongyindz.com

附录 A：产品图片



附录 B：RS485 通信参数设置软件说明

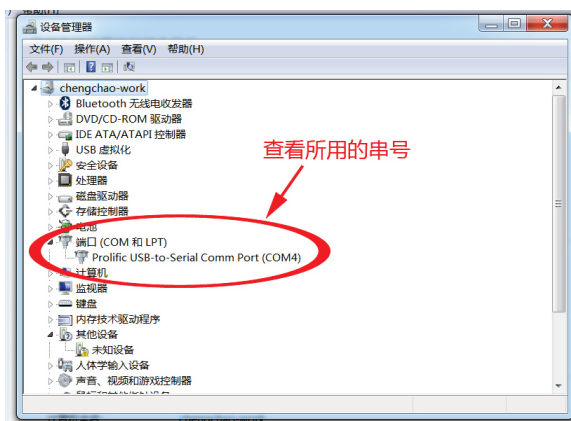
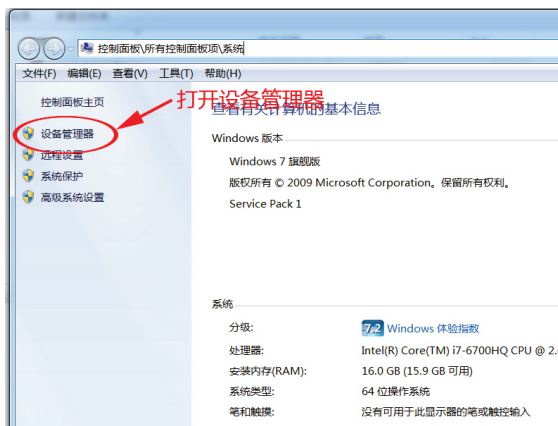
1、选择电脑与设备相连的串口号

①，选择电脑与模拟信号发生器 RS485 通信所用的串口号：



②, 如何查看电脑所用的串口号:

在不清楚电脑所用的串口号时, 进控制面板, 设备管理器里查看, 从下面图片中可以看出, 电脑是用的 COM4 口。



2、查看设备所用的 RS485 通信参数

①, 点“读取通信参数”, 等待读取完成:



②, 读出通信参数完成, 提示读取成功(如果提示读取失败, 请检查所选串口号, 设备接线是否正确), 当前设置所用通信参数为: 波特率 9600, 偶校验, 8 位数据位, 1 位停止位, 设备地址为 5:



3、设置设备所用的 RS485 通信参数

①, 在软件上设置设备要通信的参数, 点“设置通信参数”, 开始进行设置, 此处设置设备的通信参数为: 波特率 19200, 数据位 8 位, 偶校验, 1 位停止位, 设备地址 5



②, 设置完成, 此时会提示设置通信参数是否成功(如果提示读取失败, 请检查所选串口号, 设备接线是否正确)

